

METERING AIR SYSTEM

Model: MAS-1



The Field Metering Air System consists of an intake air hood which is installed through the wall to allow outside air in. The hood is connected via flexible 6" duct or standard duct pipe (not included) to our metering air device mounted on the return/supply air plenum. This device effectively meters the air inflow for proper air circulation, combustion and balance.

ITEMS INCLUDED

- 1) Metering air damper
- 1) Mounting template
- 1) 6" intake hood
- 20) Small washers (2 grams each)
- 3) Large washers (50 grams each)

English Page 1
Français..... Page 3
Español Page 4



FIELDCONTROLS
THE VENTING SOLUTIONS COMPANY

2630 Airport Road • Kinston, NC 28504
Phone: 252-522-3031 • FAX: 252-522-0214
www.fieldcontrols.com

INSTALLATION AND ADJUSTMENTS

1. Apply mounting template onto the side of the return air plenum of the furnace. By wetting the back side and applying to any vertical surface of the return air plenum.

CAUTION: *Unit must be mounted on a vertical surface. Level the template horizontally by marking a line onto the plenum using a level. Then applying the edge of the template on this line. (See Figure 1)*

2. After allowing template to dry, drill (4) 1/8 inch diameter holes at the location indicated on the template. Also, drill 4 or 5 holes along the cutting line of the 6 1/8 inch diameter hole indicated on the template to allow for a starting hole for cutting. Then cut hole with metal shears.
3. Mount the metering air damper using supplied sheet metal screw. (See Figure 2)

INSTALLATION OF INTAKE HOOD

1. Locate intake hood at least 10 feet away from any device that exhaust flue gases.
2. Install the intake hood at least 12 inches above grade.
3. Cut a 6 1/8 inch diameter hole through the wall. Then mount the intake hood to the wall using suitable fastener. Then seal along the mounting plate with silicone or equivalent sealant.
4. Connect 6" flex duct or standard 6" duct piping from the intake hood to the metering air damper. Fasten and support piping, so no straining of the metering air damper exist. (See Figure 3)

NOTE: *Some areas require insulation wrapped around the duct. This will be required if sweating occurs on the outside of the duct. Seal all duct joints and seams with duct tape or equivalent.*

ADJUSTING METERING AIR DAMPER

1. Determine building square footage. Then refer to the table on the next page for recommended weighing of air damper.
2. Attach weights to the pendent on weight lever assembly using the supplied #5 screw and nut. (See Figure 4)

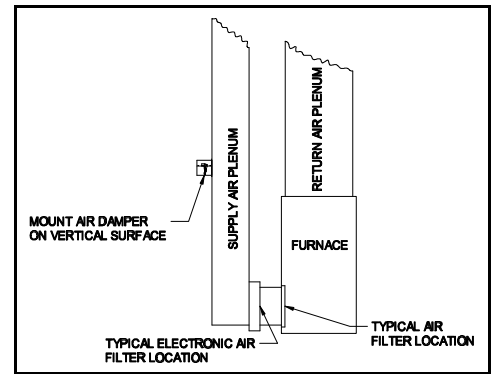


Figure 1

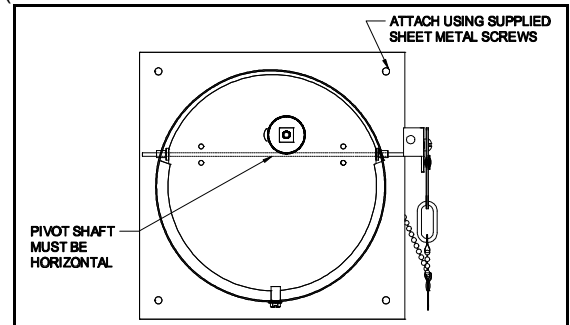


Figure 2

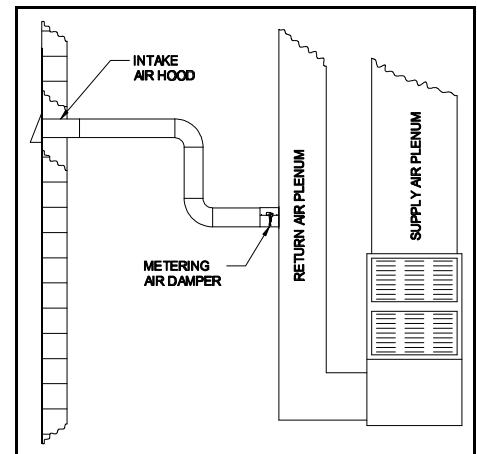


Figure 3

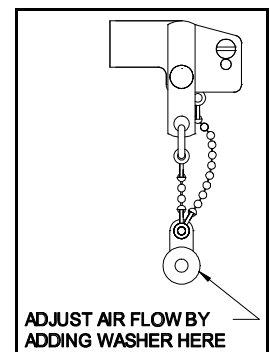


Figure 4

TABLE 1

AIRFLOW CHART				
<i>BUILDING SQUARE FEET</i>	<i>APPROXIMATE CFM OF MAKE-UP SUPPLIED TO PLENUM</i>	<i>NUMBER OF ADJUSTMENT WEIGHTS ADDED</i>		
		SMALL	LARGE	GRAMS
1000	67	19	1	88
1250	83	13	1	76
1500	100	8	1	66
1750	117	2	1	54
2000	133	20	-	40
2250	150	16	-	32
2500	167	11	-	22
2750	183	3	-	6
3000	200	-	-	-

The cfm of make-up air was based on 1/2 air changes per hour in the building, an average ceiling height of 8 feet and a return air plenum pressure of .4 inches of water column.

CALCULATE CFM OF MAKE UP AIR

To adjust the metering air damper for different air changes per hour, building volumes or different return air pressures refer to Table 1.

1. Calculate building volume: Building square feet x average ceiling height.
2. Estimate desired building air change per hour (ACPH).

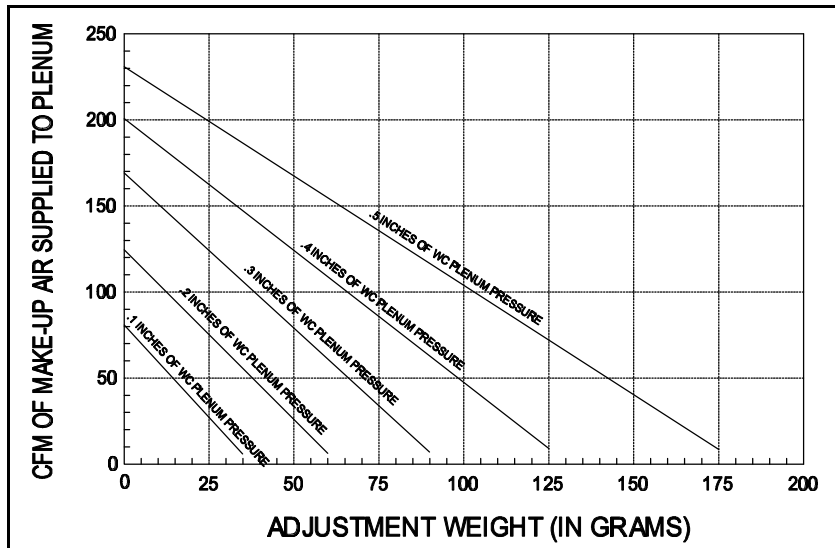
Typical ACPH for buildings:

- Tight construction -.35 to .5
- Average construction -.5 to .75
- Loose construction .75 to 1.00

3. Calculate required CFM of make up air:
(Building volume x ACPH) ÷ 60.
4. Measure return air plenum pressure. In inches of water column pressure.
5. Refer to chart (or see example)

EXAMPLE: 2,000 sq. ft. building with 8 foot high ceilings required air changes per hour = .5 ACPH. Furnace return air plenum pressure .3 inch.

1. Building volume = 2,000 sq. ft. x 8 ft. = 16,000 cu. ft.
2. Required CFM = (16,000 cu. ft. x .5) ÷ 60 = 133 CFM. Entering the chart at 133 CFM draw a line horizontally until it intersects the .3 pressure curve. Then draw a line vertically down to the weight axis. For this example the amount of weight to add to the weight level assembly would be 20 grams or 10 small washers.



INSTALLATION

1. Placer le gabarit de montage sur le côté du plenum de retour d'air de la fournaise. Mouiller le côté arrière et apposer sur toute surface verticale du plenum de retour d'air.

ATTENTION: L'unité doit être installée sur une surface verticale. Mettre le gabarit horizontalement de niveau en traçant une ligne sur le plenum au moyen d'un niveau. Placer ensuite le bord du gabarit sur cette ligne. (Voir Le Schéma 1)

2. Attendre que le gabarit sèche, puis percer quatre trous de 1/8 po de diamètre aux endroits indiqués sur le gabarit. Percer aussi quatre ou cinq trous le long de la ligne de coupe du trou de 6 1/8 po de diamètre indiqué sur le gabarit pour faire un trou de départ. Découper ensuite l'ouverture avec des cisailles à tôle.
3. Fixer le registre de dosage d'air au moyen des vis à tôle incluses. (Voir Le Schéma 2)

INSTALLATION DE LA HOTTE D'ADMISSION

1. Placer la hotte d'admission à au moins 10 pi de tout dispositif émettant des gaz d'évacuation.
2. Installer la hotte d'admission à une élévation d'au moins 12 po.
3. Découper un trou de 6 1/8 po de diamètre dans le mur. Fixer ensuite la hotte d'admission au mur au moyen d'une fixation adéquate. Sceller ensuite le long de la plaque de montage avec un scellant de silicone ou l'équivalent.
4. Placer un conduit flexible 6 po ou un tuyau standard 6 po entre la hotte d'admission et le registre de dosage d'air. Fixer et soutenir le tuyau de façon à ce qu'il ne s'exerce aucune tension sur le registre de dosage d'air. (Voir Le Schéma 3)

NOTA: Dans certains endroits, le conduit doit être enveloppé d'isolant. L'isolation est nécessaire dans les cas où de la condensation se produit à l'extérieur du conduit. Sceller tous les joints du conduit avec du ruban adhésif en toile ou l'équivalent.

RÉGLAGE DU REGISTRE DE DOSAGE D'AIR

1. Déterminer la superficie du bâtiment en pieds carrés. Référez-vous à la table à la prochaine page pour peser recommandé de l'amortisseur d'air.
2. Fixer les poids au pendant de l'assemblage de levier au moyen d'une vis n° 5 et d'un écrou (inclus). (Voir Le Schéma 4)

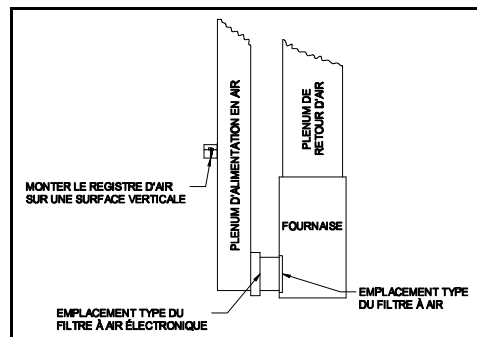


Schéma 1

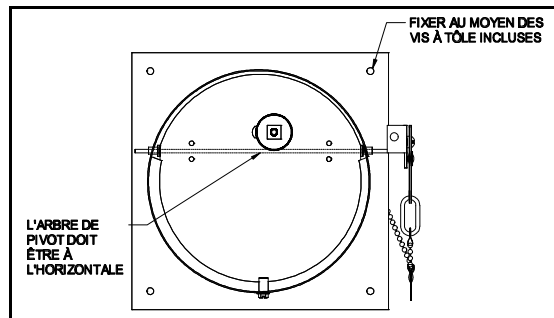


Schéma 2

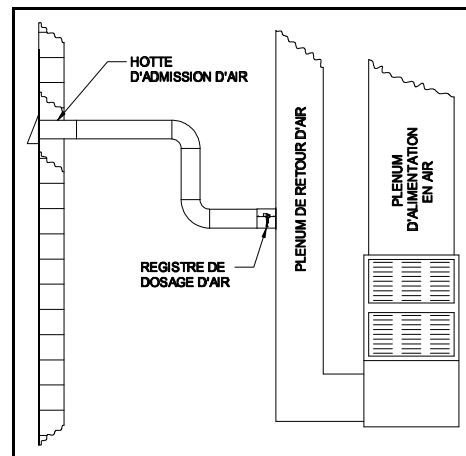


Schéma 3

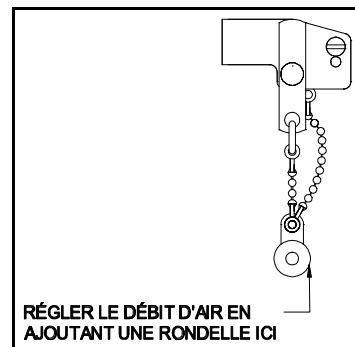


Schéma 4

TABEAU 1

DIAGRAMME DE FLUX D'AIR				
BÂTIMENT, PIEDS CARRÉS	AIR D'APPOINT EN PI³/MIN ENVOYÉ AU PLENUM	NOMBRE DE POIDS DE RÉGLAGE AJOUTÉS		
		PETIT	GROS	GRAMMES
1000	67	19	1	88
1250	83	13	1	76
1500	100	8	1	66
1750	117	2	1	54
2000	133	20	-	40
2250	150	16	-	32
2500	167	11	-	22
2750	183	3	-	6
3000	200	-	-	-

L'air d'appoint en pi³/min est calculé selon un demi-changement d'air par heure dans le bâtiment, une hauteur de plafond moyenne de 8 pi et une pression au plenum de retour d'air de 0,4 po à la colonne d'eau.

CALCULEZ CFM DE COMPOSANT L'AIR

Pour régler le registre de dosage d'air selon différents changements d'air par heure, différents volumes de bâtiment ou différentes pressions au plenum de retour d'air, se reporter au tableau 1.

1. Calculer le volume du bâtiment: superficie du bâtiment en pieds carrés x hauteur de plafond moyenne.
2. Évaluer le changement d'air par heure (CAPH) désiré pour le bâtiment.

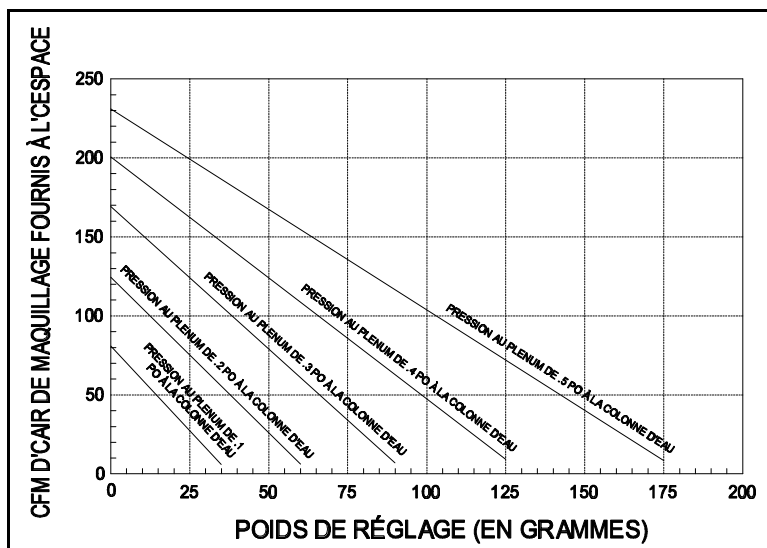
CAPH type pour les bâtiments:

- Bâtiment hermétique: -0,35 à 0,5
- Bâtiment moyen: -0,5 à 0,75
- Bâtiment aléatoire: 0,75 à 1,00

3. Calculer l'air d'appoint en pi³/min requis:
(volume du bâtiment x CAPH) ÷ 60.
4. Mesurer la pression au plenum de retour d'air (pression en pouces à la colonne d'eau).
5. Se reporter au tableau (ou voir l'exemple).

EXEMPLE: Un bâtiment de 2 000 pi² à plafonds de 8 pi de haut requiert un changement d'air par heure de 0,5. La pression au plenum de retour d'air de la fournaise est de 0,3 po.

1. Volume du bâtiment: 2 000 pi² x 8 pi = 16 000 pi³
2. Air d'appoint en pi³/min requis = (16 000 pi³ x 0,5) ÷ 60 = 133 pi³/min. En commençant dans le tableau à 133 pi³/min, tracer une ligne horizontale jusqu'à ce qu'elle rejoigne la courbe de pression 0,3. Tracer ensuite une ligne verticale pour descendre jusqu'à l'axe de poids. Pour cet exemple, le poids à ajouter à l'assemblage de levier serait de 20 grammes, ou 10 petites rondelles.



INSTALACIÓN

1. Aplique la plantilla de montaje del lado del pleno del aire de recuperación del generador, humedeciendo la parte posterior y aplicándola a una superficie vertical del pleno de aire de recuperación.

PRECAUCIÓN: La unidad debe colocarse sobre una superficie vertical. Nivele la plantilla horizontalmente marcando una línea sobre el pleno usando un nivel. Luego aplique el borde de la plantilla sobre esta línea. (Ver Figura 1)

2. Después de dejar que la plantilla se seque, perforo 4 orificios de 1/8 de pulgada de diámetro en el lugar indicado en la plantilla. Además perforo 4 o 5 orificios a lo largo de la línea de corte del orificio de 6 1/8" de diámetro indicado en la plantilla para obtener un orificio inicial para el corte. Luego corte el orificio con tijeras para metal.

3. Coloque el regulador de aire de dosificación usando el tornillo para hoja metálica provisto. (Ver Figura 2)

INSTALACIÓN DE LA CAMPANA DE ADMISIÓN

1. Ubique la campana de admisión por lo menos a 10 pies de distancia desde cualquier dispositivo que deje escapar los gases de combustión.
2. Instale la campana de admisión por menos a 12 pulgadas por encima del nivel del suelo.
3. Corte un orificio de 6 1/8 pulgadas de diámetro a través de la pared. Luego coloque la campana de admisión sobre la pared usando un sujetador adecuado. Luego selle a lo largo de la plancha de montaje con silicona o un compuesto sellador equivalente.
4. Conecte 6 " conducto de la flexión o tubería del conducto del estándar 6 " de la capilla del producto con el apagador medidor del aire. Sujete y utilice la tubería, así que el ningún filtrar del apagador medidor del aire existe. (Ver Figura 3)

AJUSTE DEL REGULADOR DE AIRE DE DOSIFICACIÓN

1. Determine los pies cuadrados del edificio. Refiera al vector en la paginación siguiente para pesar recomendado del apagador del aire.
2. Coloque los pesos en el colgante de la unidad de palanca de peso usando el tornillo #5 y la tuerca suministrados. (Ver Figura 4)

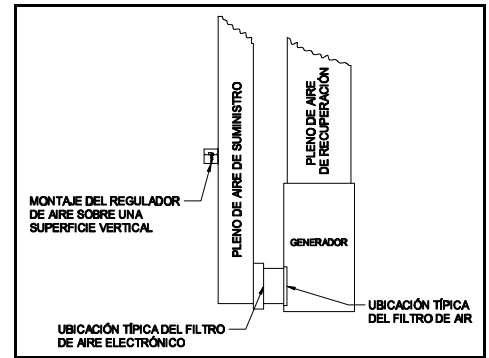


Figura 1

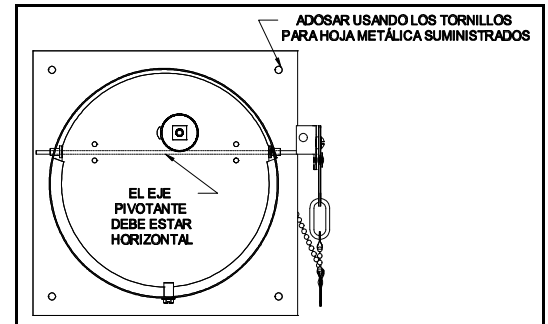


Figura 2

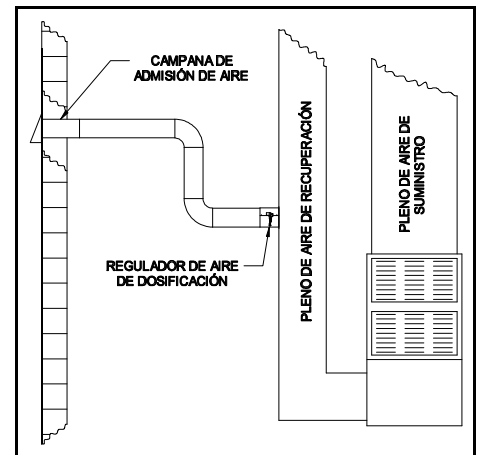


Figura 3

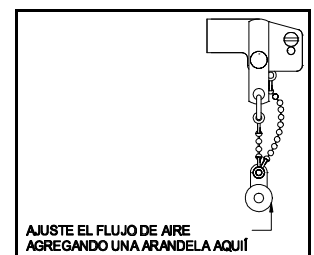


Figura 4

Tabla 1

DIAGRAMME DE FLUX D'AIR				
PIES CUADRADOS DEL EDIFICIO	PIES CÚBICOS POR MINUTO (CFM) APROXIMADOS DE COMPENSACIÓN SUMINISTRADOS AL PLENO	NÚMERO DE PESOS DE AJUSTE AGREGADOS		
		PEQUEÑAS	GRANDES	GRAMOS
1000	67	19	1	88
1250	83	13	1	76
1500	100	8	1	66
1750	117	2	1	54
2000	133	20	-	40
2250	150	16	-	32
2500	167	11	-	22
2750	183	3	-	6
3000	200	-	-	-

Los pies cúbicos por minuto de aire de compensación se basan en la mitad de cambios de aire por hora en el edificio, una altura promedio del techo de 8 pies y una presión del pleno de aire de recuperación de 0,4 pulgadas de columna de agua.

CALCULE CFM DE HACEN PARA ARRIBA EL AIRE

Para ajustar el regulador de aire de dosificación para diferentes cambios de aire por hora, volúmenes del edificio o diferentes presiones del aire de recuperación, consulte Tabla 1.

1. Calcule el volumen del edificio: pies cuadrados del edificio x altura promedio del techo.
2. Estime el cambio de aire deseado del edificio por hora ("CAPH").

ACPH típico para los edificios:

- Construcción apretada - 35 al 5
- Construcción media - 5 al 75
- Construcción floja - 75 a 1.00

3. Calcule requirió CFM de hacen para arriba el aire:
(volumen x ACPH del edificio) ÷ 60.
4. Presión de vuelta del pleno del aire de la medida. En pulgadas de presión de la columna del agua.
5. Refiera a la carta (o vea el ejemplo)

EJEMPLO: Edificio de 2.000 pies cuadrados con un techo de 8 pies de altura requiere cambios de aire por hora = 0.5 CAPH. Presión del pleno de aire de recuperación del generador 0,3 pulgadas.

1. Volumen del edificio = 2.000 pies cuadrados x 8 pies = 16.000 pies cúbicos.
2. CFM requeridos = (16.000 pies cúbicos x 0,5) ÷ 60 = 133 CFM. Vaya a la gráfica a 133 CVM, trace una línea horizontal hasta que se entrecruce con la curva de presión de 0,3. Luego trace una línea vertical por el eje de peso hacia abajo. Para este ejemplo, la cantidad de peso que se debe agregar a la unida de nivel de peso sería de 20 gramos o 10 arandelas pequeñas.

